



RETIFICIO PADANO S.r.l.

Via Padana Superiore, 176

I- 25035 OSPITALETTO (Brescia) -Italy-

P. IVA (VAT): IT03276320177 Cod. Fisc. 00841930191

RETE ANTIFUGA PER LUMACHE

In monofilo di HDPE vergine, stab UV

Tessitura indemagliabile

Colore nero

Larghezza: 150 cm.

Peso: 100gr/m² circa

Rotoli da 100 mt

La rete è a tessitura indemagliabile, molto resistente.

NON TOXIC – adatta al contatto con alimenti.

ANTI-ESCAPE NET FOR SNAILS

In monofilament of virgin PEHD, UV treated
weaving: knitted, ladder proof

Color: black

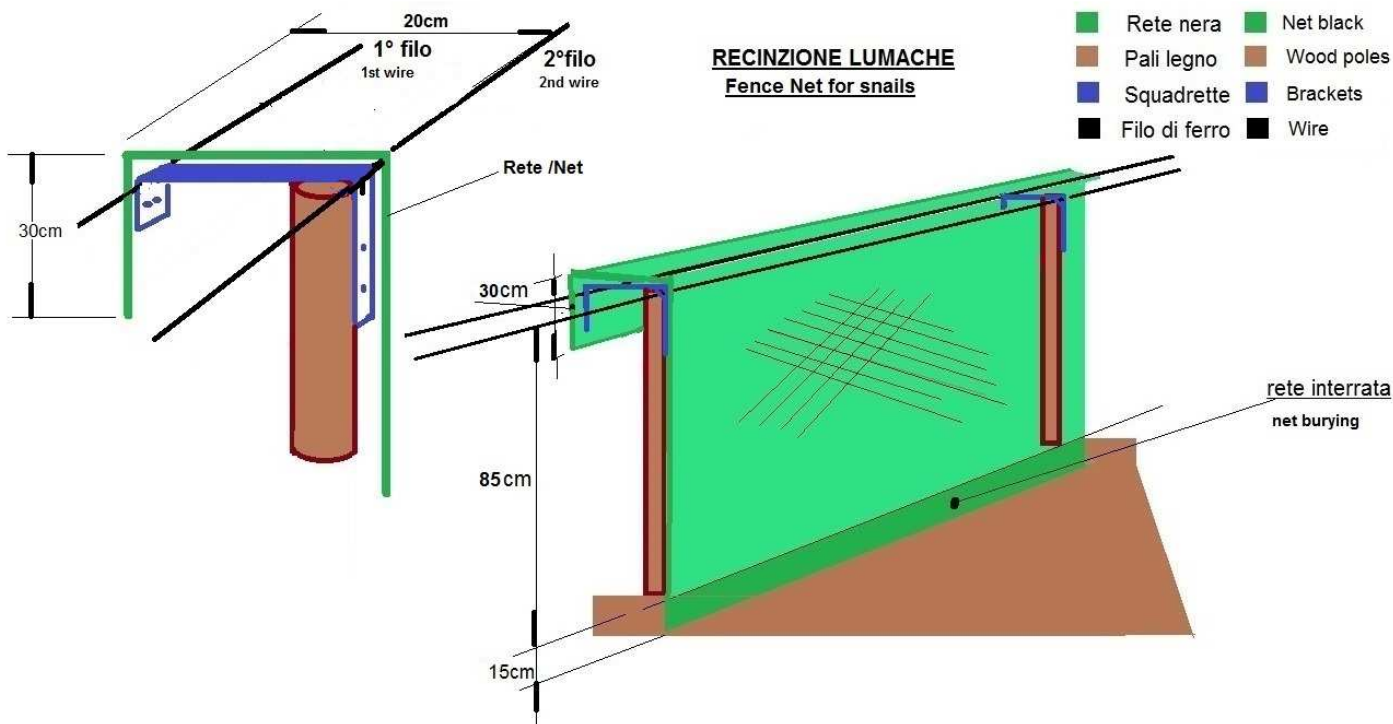
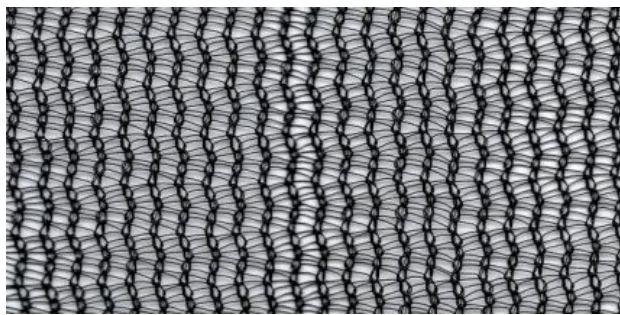
Width: 150 cm

Weight: about 100gr/m²

Rolls: 100mt

The net is knitted, ladder proof and very strong.

NON TOXIC – available for food contact.



Tel. +39.030.684.8050
Web site: www.padano.it

Fax. +39.030.684.8053
e-mail: m.bernard@padano.it



RETIFICIO PADANO S.r.l.

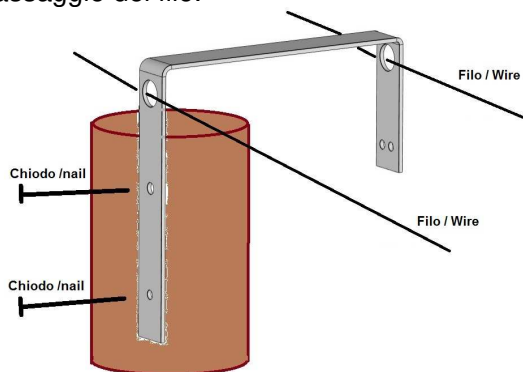
Via Padana Superiore, 176

I- 25035 OSPITALETTO (Brescia) -Italy-

P. IVA (VAT): IT03276320177 Cod. Fisc. 00841930191

PROCEDURA DI FISSAGGIO RETE:

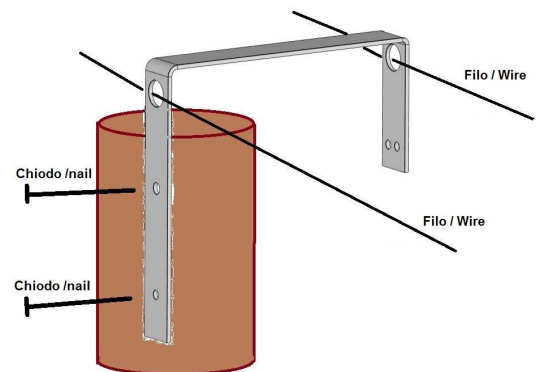
- 1- Applicare le squadrette con dei chiodi sulla testa ed all'esterno dei pali di delimitazione del recinto, lasciando libero il foro in alto, per il passaggio del filo.



- 2- Inserire da cima a fondo del filare i due fili di ferro o meglio in PET (più flessibile), nei fori più grossi posti negli angoli delle squadrette
- 3- Posizionare il lato della rete più ruvido all'interno, verso le lumache.
- 4- Iniziare fissando la rete alla esterno della prima squadretta, lasciando sporgere la rete di 20cm sotto la parte corta della squadretta, in totale 30cm di caduta rete.
- 5- Fissare la rete ai fili lungo tutto il filare con una fascetta da elettricista di colore nero tramite i due piccoli fori posti sulla estremità corta della squadretta.
- 6- Fissare la rete, ogni due metri circa, al primo filo con le fascette.
- 7- Fissare la rete, ogni due metri circa, al secondo filo con le fascette.
- 8- Far scendere la rete fino a terra ed interrirla di almeno 15 cm.
- 9- La rete deve essere ben tesa.

PROCEDURE TO FIX THE NET:

- 1- Attach the brackets with nails, on the head and outside of the delimitation poles, allowing free the top hole, for the passage of the wire.



- 2- Insert from begin to the end of the row of the two wires in iron or better in PET (more flexible), in the appropriate big holes, placed in the corners of the brackets.
- 3- Place the more rougher of the net, inside, towards the snails.
- 4- Starting by fixing the nets to the outside of the first bracket, leaving protruding the nets of 20cm under the short part of the bracket, in total the net fall down 30cm.
- 5- Fix the net to the wires along the entire row with an electrician hose clamp, in black color, through the two small holes on the short section of the bracket.
- 6- Fasten the net to the first wire with the clamps, each about 2 meters.
- 7- Fasten the net to the second wire with the clamps, each about 2 meters.
- 8- Lower the net down to the ground and burying of at least 15 cm.
- 9- The net must be taut.